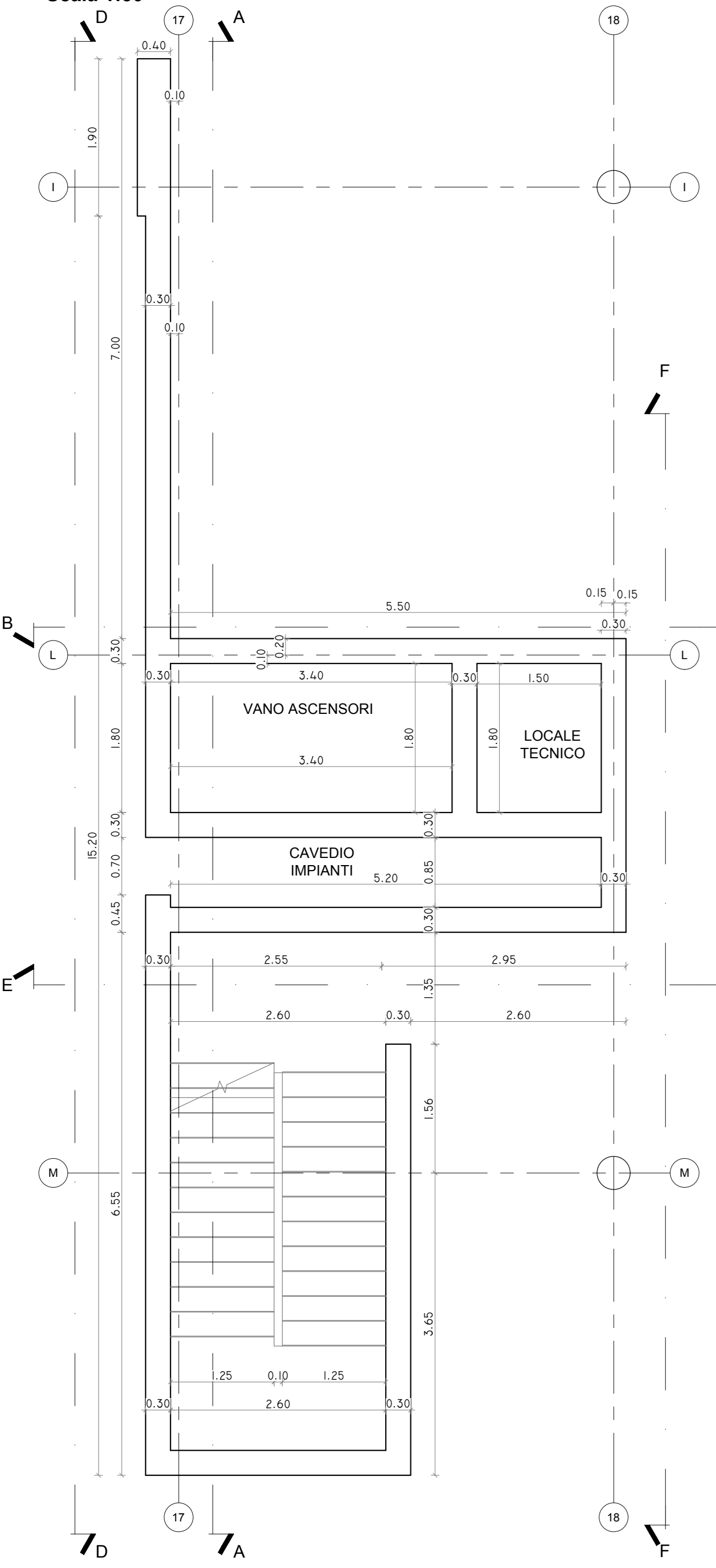
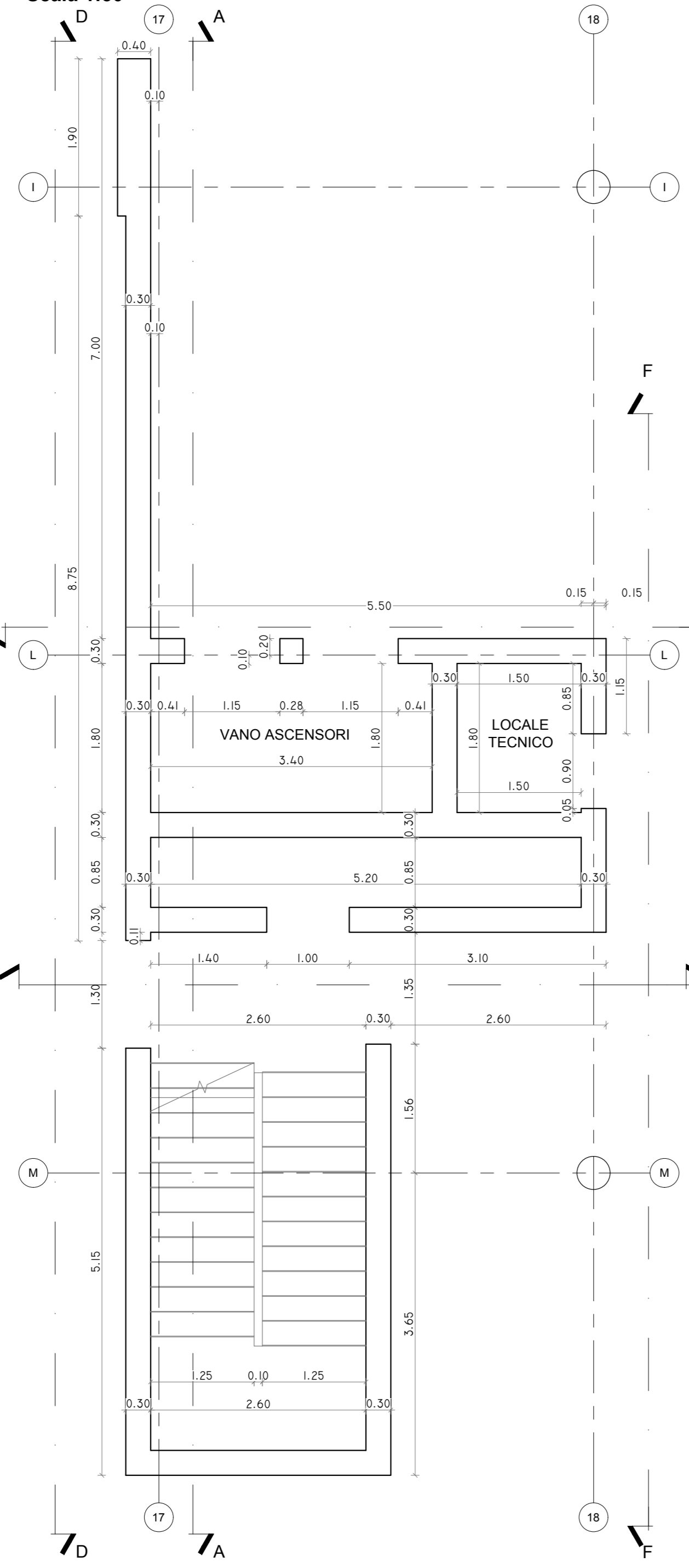


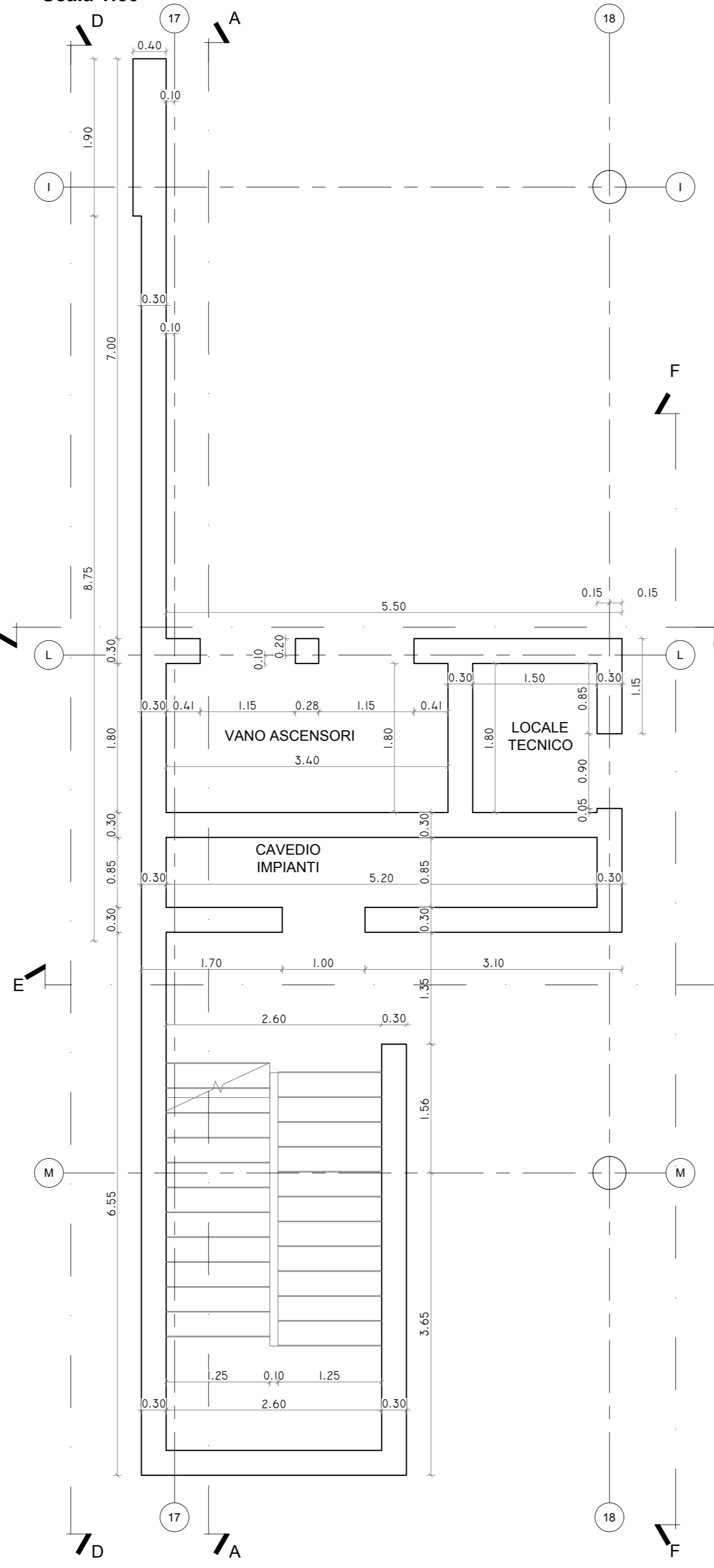
CARPENTERIA VANO SCALA A, PLANIMETRIA 1-1, livello platea
Scala 1:50



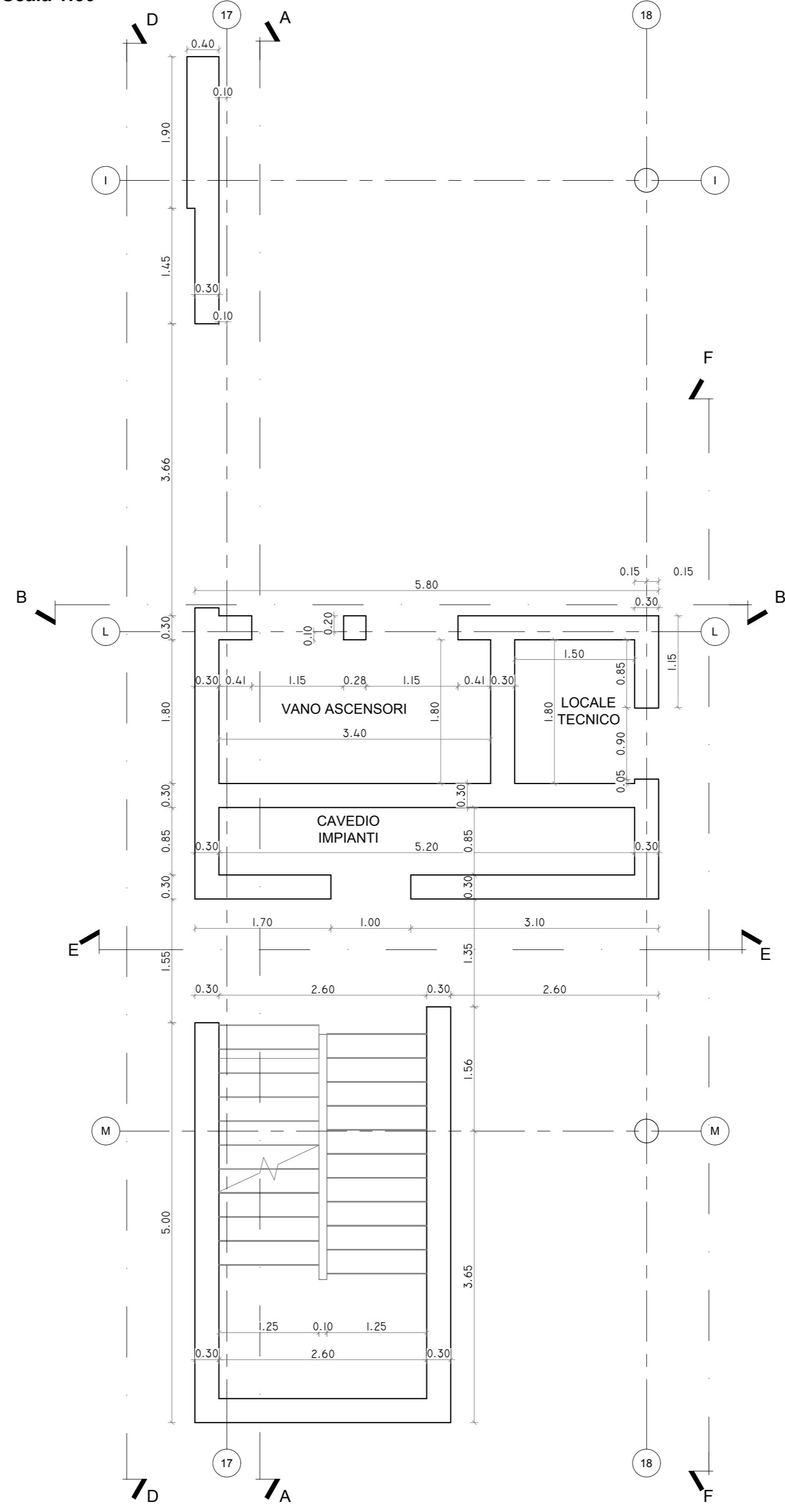
CARPENTERIA VANO SCALA A, PLANIMETRIA 2-2, piano terra
Scala 1:50



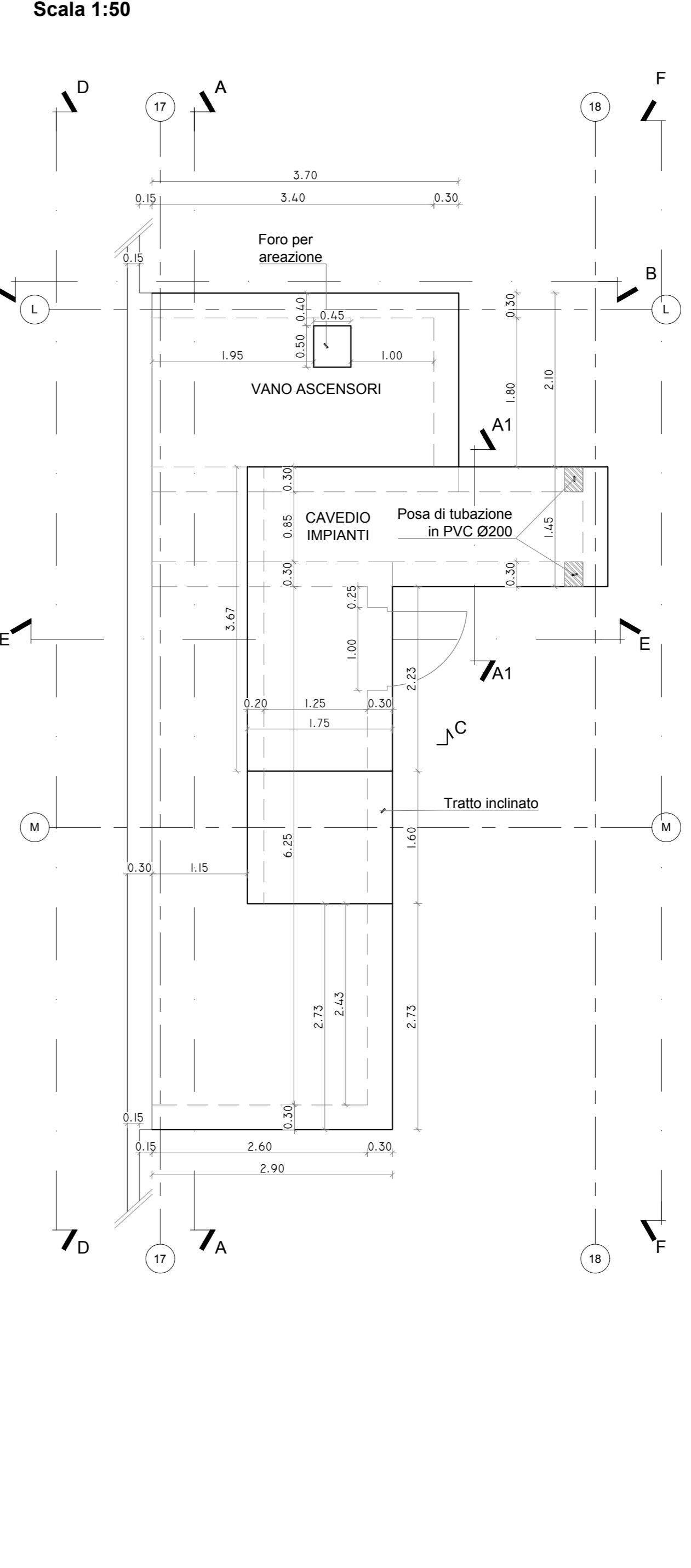
CARPENTERIA VANO SCALA A, PLANIMETRIA 3-3, piano primo
Scala 1:50



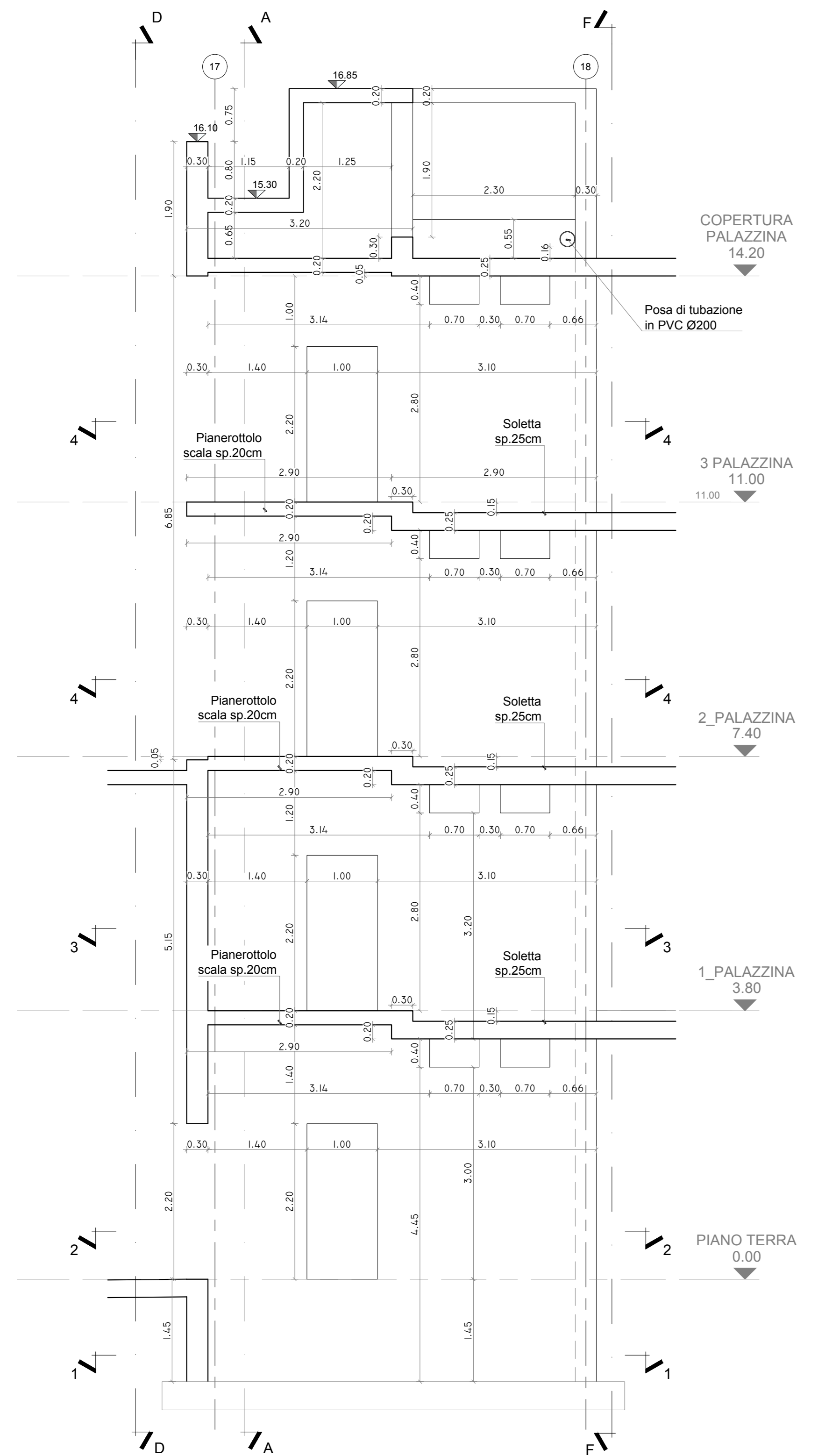
CARPENTERIA VANO SCALA A, PLANIMETRIA 4-4, piano secondo, piano terzo
Scala 1:50



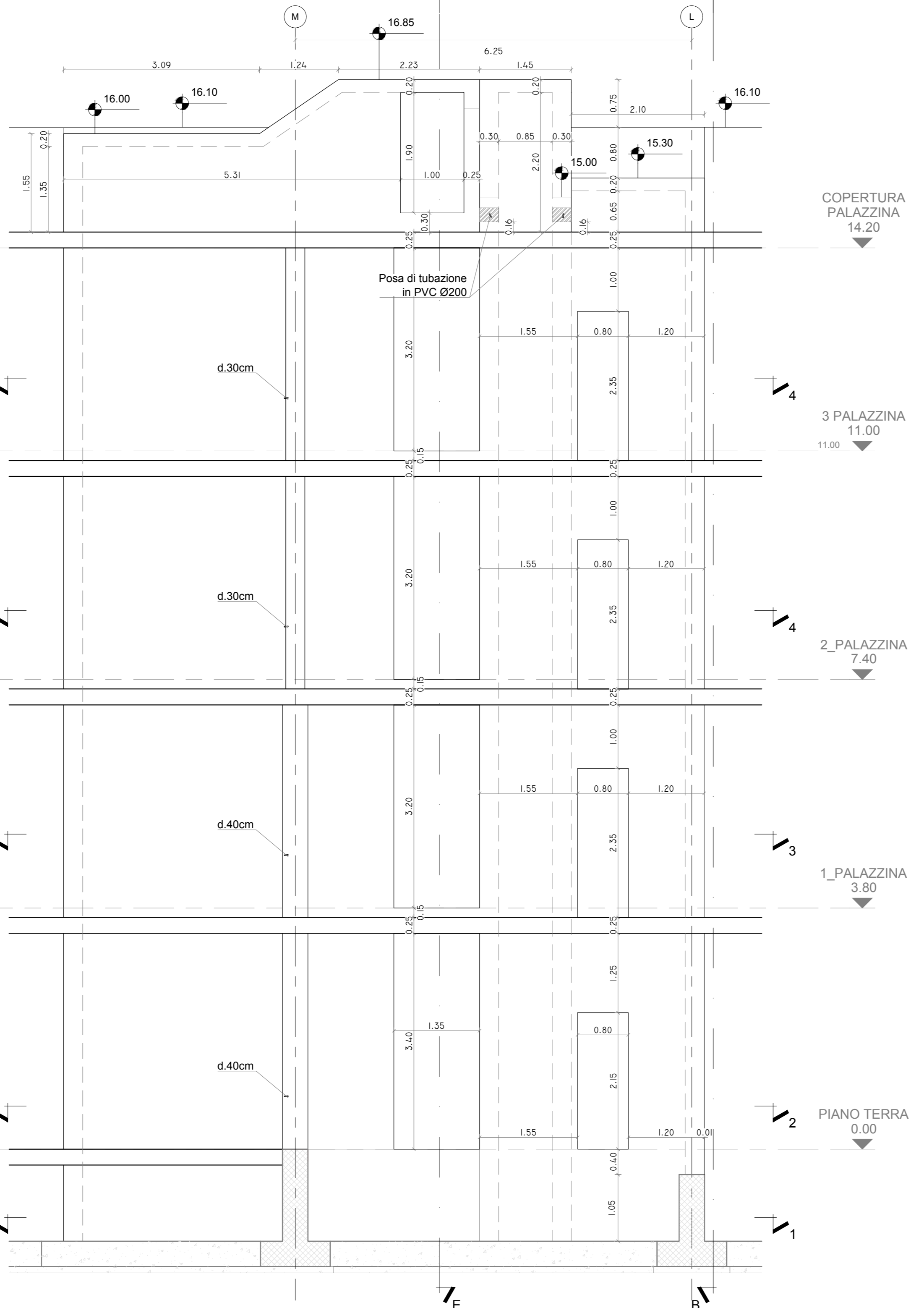
USCITA A TETTO VANO SCALA A, PLANIMETRIA
Scala 1:50



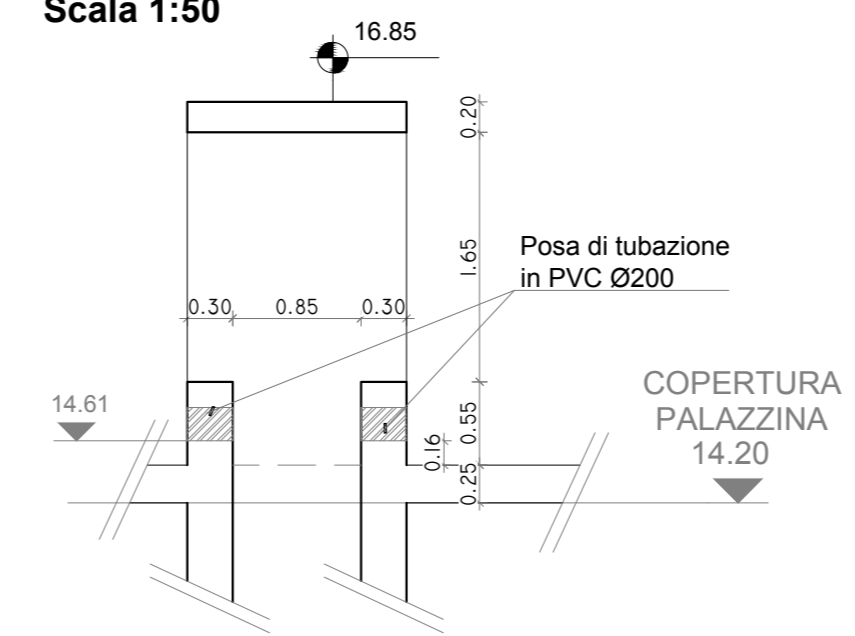
CARPENTERIA VANO SCALA A, SEZIONE E-E
Scala 1:50



CARPENTERIA VANO SCALA A, SEZIONE F-F
Scala 1:50



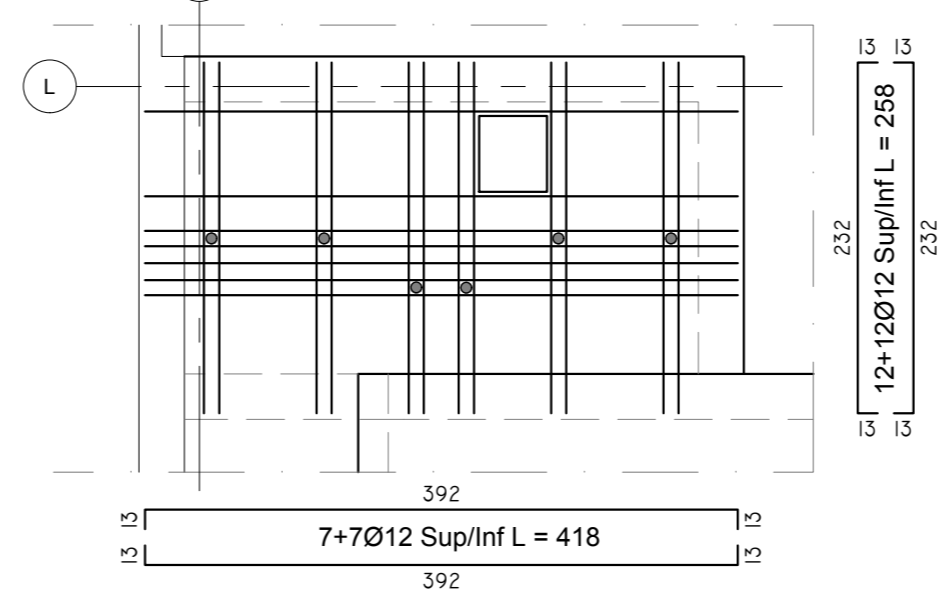
SEZIONE A1-A1 PARTICOLARE COPERTURA
Scala 1:50



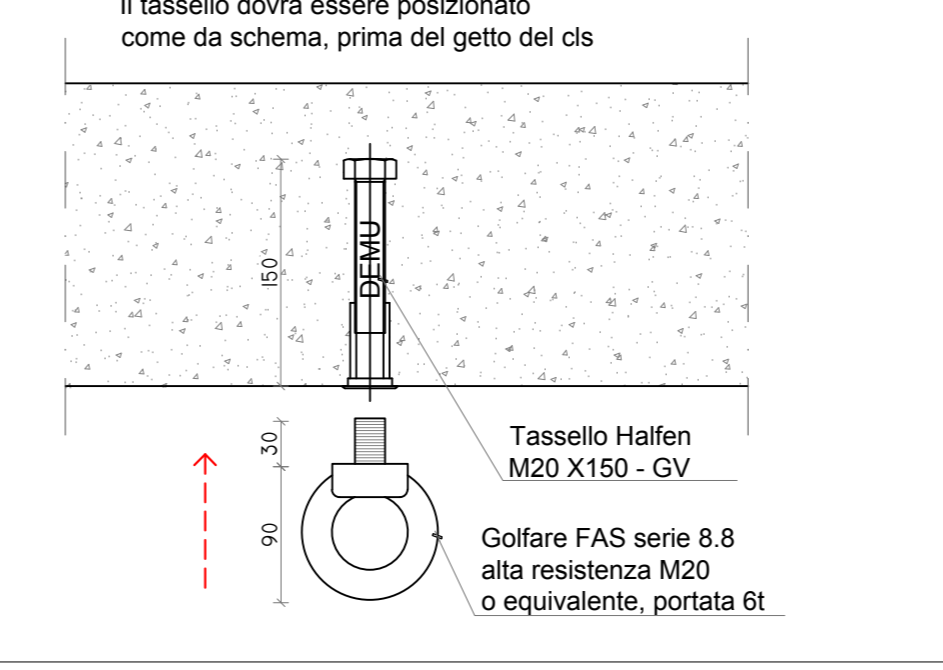
PIANTA COPERTURA VANO ASCENSORE CON POSIZIONE GANCI DI SOLLEVAMENTO
Scala 1:50



ARMATURE AGGIUNTIVE SOLETTA
Scala 1:50



DETTAGLIO ANCORAGGIO GANCI
Scala 1:5



NOTA: Le sezioni mancanti sono riportate sulla tavola STR-P05

NOTA: La quota di imposta del piano grezzo dei pianerottoli e dei gradini potrebbe variare in funzione della scelta della finitura

NOTA: La quota riportata in tutti gli elaborati strutturali, carpenterie e armature è da considerare quale relativa. La quota 0,00 corrisponde alla quota assoluta 5,07, riportata sugli elaborati generali con riferimento al piano quotato.

ITEC engineering

Comittente:
Cantieri navali Sanlorenzo s.p.a.

Livello di progetto:
ESECUTIVO

Tavola n°3
STR-P03

Scala:
1:50

Codice Progetto:
P093-16

Nome File:
P093-16-E-01-STR-P03-G

Comune di Ameglia
Provincia della Spezia

TITOLO:
Nuovo insediamento D2

OGGETTO:
PALAZZINA UFFICI
CARPENTERIE VANO SCALA A
Piante e sezioni 1/2

FIRME:



Rev.	Modifiche / Revisioni	Redatto	Data	Contr./Appr.	Data
D	QUARTA EMISSIONE	LG	20/09/2018	RV/GB	20/09/2018
E	QUINTA EMISSIONE	LG	21/11/2018	RV/GB	21/11/2018
F	SESTA EMISSIONE	LG	15/02/2019	RV/GB	15/02/2019
G	SETTIMA EMISSIONE	LM	04/03/2019	RV/GB	04/03/2019

ITEC engineering S.r.l.
11038 BARZANA (SP)
Via Vittorio Veneto, 18
Tel. +39 0187 410132
info@itec-engineering.it

16129 GENOVA
Via Andrea Costa, 179-181
Tel. +39 010 2959400
www.itec-engineering.it

ASSOCIATO
oice

È vietata o norma di legge la riproduzione, anche parziale, non autorizzata di questo documento.